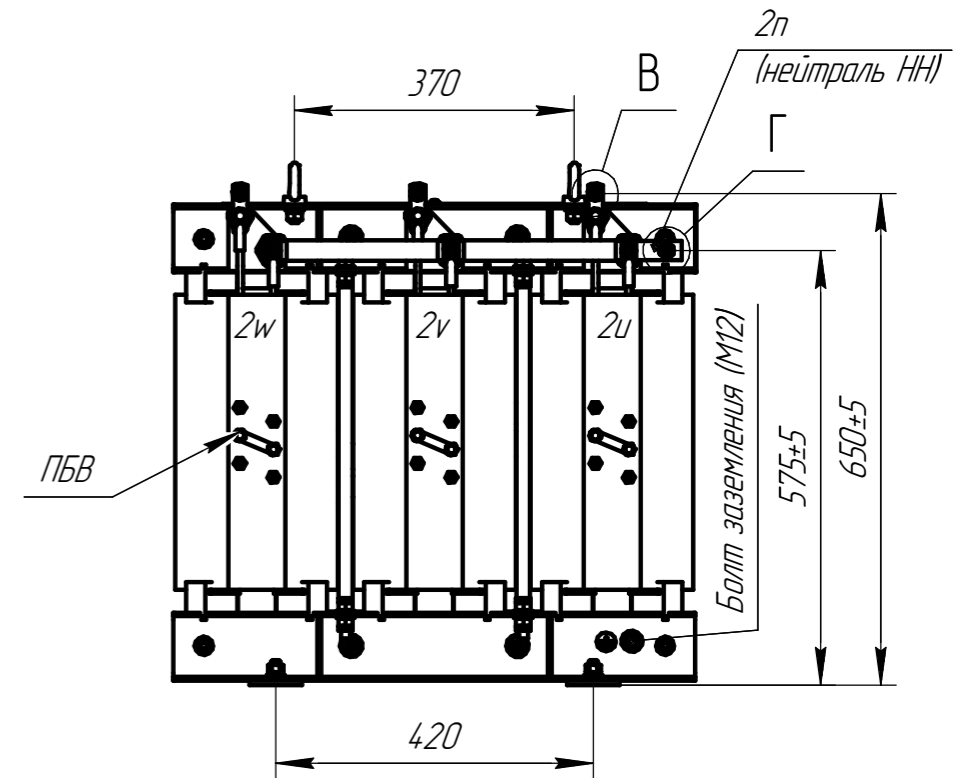
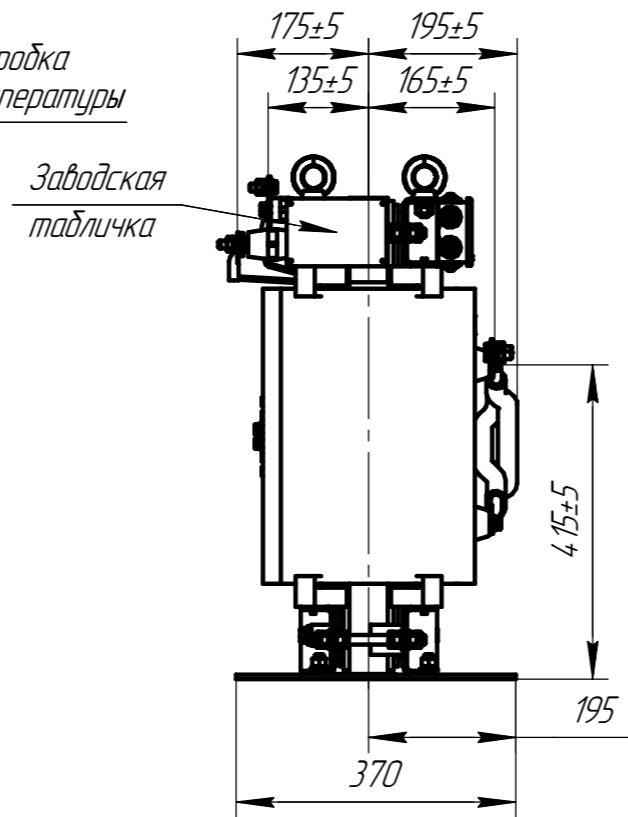
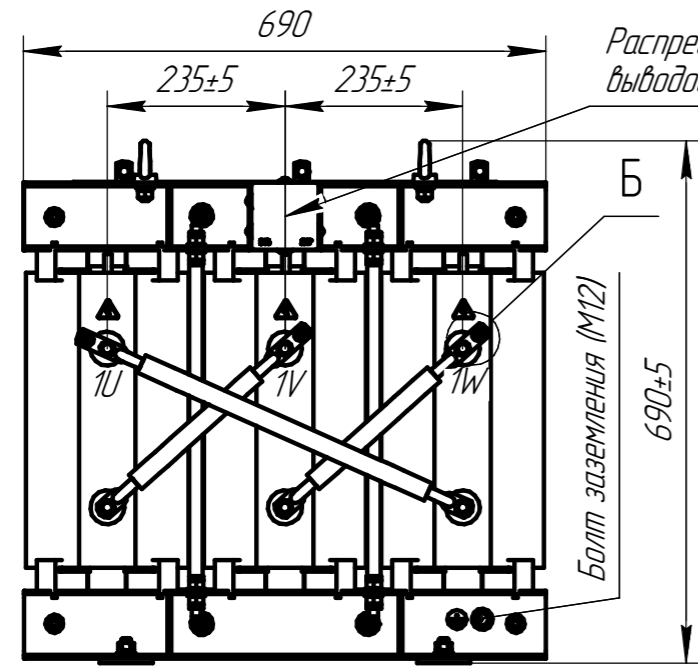


АФМП-2.672331.016 ГЧ

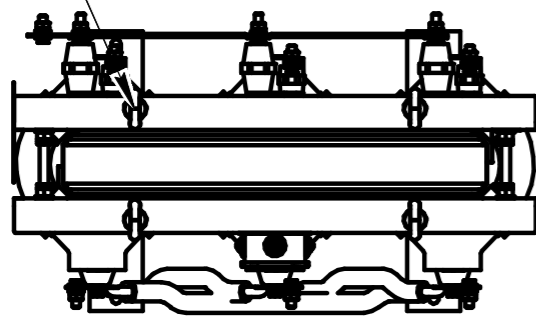
Перв. примен.

Справ. №



A

Рым-болт M12



A(1:5)
Крепление к полу

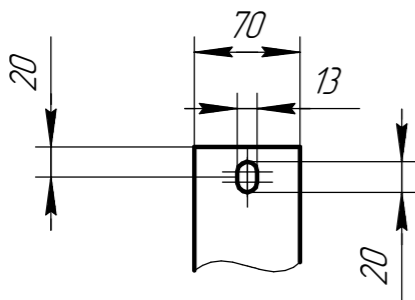
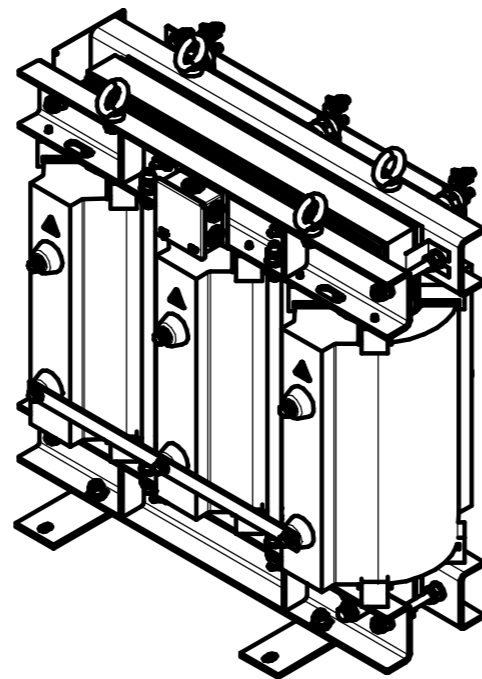


Схема соединения обмоток Y/Yn-0



Б(1:4)

Болт M10



Наконечник
ТМЛ 50-(10x2)-11
ГОСТ 7386-80 (КВТ)

В(1:4)

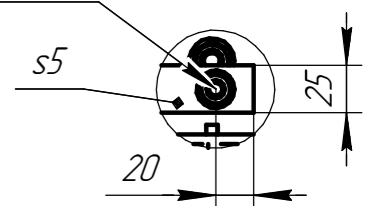
Болт M10



Наконечник
ТМЛ 35-(10x2)-9
ГОСТ 7386-80 (КВТ)


Г(1:4)

Болт M10



1 Размеры для справок

2 Габаритно-присоединительные размеры соответствуют трансформаторам с номинальным напряжением 6...10,5/0,4 кВ; Ukз=2,5%; со схемами соединения Y/Yn, D/Yn; со степенью защиты IP00; материал обмоток - Al.

				АФМП-2.672331.016 ГЧ		
				ТЛС-25		
				Габаритный чертёж		
Изм. Лист	№ докум.	Подп.	Дата	Лит.	Масса	Масштаб
Разраб.	Васильев		28.11.2024		250	1:10
Проб.	Лаврентьев					
Т.контр.	Демидов			Лист	Листов 1	
Н.контр.	Демидов					
Утв.	Майков					

Копировал

Формат А3

Подп. и дата

Инв. № дробл.

Взам. инв. №

Подп. и дата

Инв. № подл.